

NPT Active

Frigo digitale 1430 litri, 2 porte, -2+10°C, remoto, AISI 304

ARTICOLO N° _____

MODELLO N° _____

NOME _____

SIS # _____

AIA # _____



110131 (NPT142FRR)

Frigo digitale 1430 litri, 2 porte, -2+10°C, AISI 304, remoto

Descrizione

Articolo N° _____

Frigo con due porte cieche, costruito interamente in acciaio inox AISI 304 con pannello inferiore in materiale anticorrosivo. Ampio display digitale con icona controllo umidità (3 livelli pre-impostati), visualizzazione e impostazione della temperatura, attivazione manuale del ciclo di sbrinamento e ciclo Turbo Cooling (per raffreddare rapidamente i carichi di cibi caldi). Controllo HACCP con allarmi e storico. L'Active Defrost attiverà il ciclo di sbrinamento solo quando realmente necessario e solo per il tempo utile, con evaporazione automatica dell'acqua di sbrinamento. Tre sonde monitorano costantemente le condizioni di funzionamento dell'apparecchiatura. L'ottimizzazione del flusso forzato dell'aria dalla parte posteriore verso la parte frontale della cella e i nuovi convogliatori d'aria completamente rimovibili, garantiscono una distribuzione più uniforme e veloce dell'aria in qualsiasi condizione di carico. Spessore di isolamento pareti 75 mm con schiumatura in ciclopentano. Porta dotata di serratura e interruttore ottico che interrompe la ventola all'apertura della porta. Evaporatore nascosto per garantire una maggiore capacità di stoccaggio e minori problemi di corrosione. Unità refrigerante remota; ventilato; luce interna a LED e luce posteriore. Temperatura di funzionamento in ambiente fino a 43°C. Privo di CFC e HCFC. Predisposto per adattarsi alla porta seriale RS485 per facilitare la connessione ad un computer remoto e ad un sistema HACCP integrato.

Approvazione: _____

Caratteristiche e benefici

- Cella di grandi dimensioni adatta a contenere ripiani da GN 2/1 con sistema antiribaltamento.
- La temperatura di esercizio può essere regolata da -2° C a 10 ° C per soddisfare le diverse esigenze di conservazione
- Spessore d'isolamento di 75 mm in ciclopentano (gas naturale) a garanzia di elevate proprietà isolanti e di una protezione ambientale al 100%. Ecologico (conduttività termica 0,020 W/m*K).
- L'evaporatore, su un vano isolato di 60 mm di spessore può essere rimosso con una sola operazione.
- Predisposto per il collegamento attraverso una porta RS485 a un computer remoto o a sistemi integrati HACCP.
- Lo sbrinamento "Active" si attiva solo quando serve e solo per il tempo necessario.
- Il flusso d'aria fronte/retro, attraverso convogliatori rimovibili, garantisce una distribuzione uniforme della temperatura e un raffreddamento rapido in qualsiasi condizione.
- Griglie rivestite in RILSAN per una migliore protezione.
- Connettività: accesso in tempo reale da remoto alle attrezzature collegate e monitoraggio dei dati (richiede accessori opzionali).
- Il flusso interno dell'aria forzata attraverso dei convogliatori rimovibili consente di avere una distribuzione uniforme delle temperature e un raffreddamento veloce in qualsiasi condizione
- Prestazioni garantite a temperature ambiente di +40°C (classe climatica 5).
- Display digitale di grandi dimensioni con:
 - Visualizzazione e impostazione temperatura cella;
 - Attivazione manuale del ciclo di sbrinamento
 - Ciclo Turbo cooling per raffreddare rapidamente i carichi caldi.
- [NOT TRANSLATED]
- [NOT TRANSLATED]

Costruzione

- Costruito in acciaio inox AISI 304 per soddisfare i più alti standard di qualità.
- Base interna con angoli arrotondati stampati da un unico foglio di lamiera
- Gli angoli arrotondati dell'interno cella, le guide, le griglie e i deflettori per la circolazione dell'aria facilmente rimovibili consentono facilità di pulizia e elevati standard igienici.
- Guide in acciaio inox facilmente smontabili
- Il fondo esterno del frigorifero in materiale anticorrosione permette di evitare danni derivanti dall'uso di detergenti aggressivi per la pulizia del pavimento.
- Facilità di accesso ai componenti principali per la manutenzione.
- Porta con serratura
- Gas refrigerante R134a.
- Unità refrigerante remota.

Sostenibilità

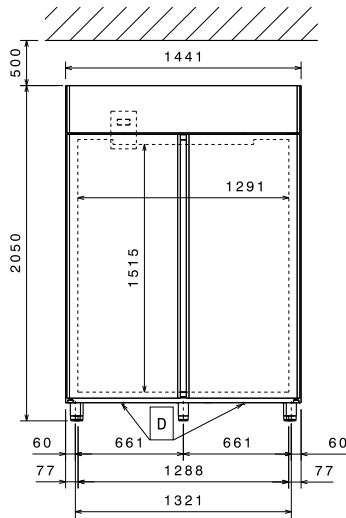
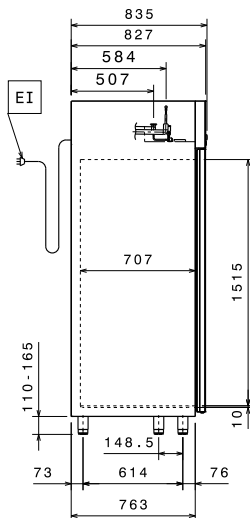
- Evaporazione automatica dell'acqua di sbrinamento a gas caldo sulla parte superiore.
- Gas refrigerante R290 per ridurre l'effetto serra e proteggere lo strato di ozono.
- La struttura del condensatore previene l'accumulo di polvere e grasso evitando periodiche operazioni di pulizia favorendo la riduzione dei consumi energetici.
- Controllo del ciclo di sbrinamento: lo sbrinamento si attiva in maniera automatica solo nel caso della presenza reale di ghiaccio nell'evaporatore e adatta la durata del ciclo di sbrinamento per garantire perfetta rimozione del ghiaccio ottimizzando l'efficienza energetica.
- Privo di CFC e HCFC, refrigerante altamente ecologico: R290 (gas di schiumatura ecologico: ciclopentano). Gas refrigerante idrocarburo R290 per un minore impatto ambientale (GWP = 3), per ridurre l'effetto serra e lo strato di ozono.
- Armadio certificato di classe A in condizioni di lavoro pesante (40° C - 40% di umidità) secondo le direttive Europee di Ecodesign. Il risparmio energetico fino a 300 €/anno si ottiene confrontando i frigoriferi e freezer della classe G con quelli equivalenti della classe A (costo energetico di 0,21 €/kWh e volume netto di 503 lt).
- L'etichetta è conforme al regolamento delegato (UE) 2015/1094 della Commissione, del 5 maggio 2015.
- Isolamento privo di CFC e HCFC
- Luce interna a LED per un risparmio energetico e per una migliore visibilità interna.
- L'interruttore porta spegne il ventilatore interno nel momento in cui si apre la porta, ciò consente un risparmio energetico evitando che l'aria fredda esca dalla cella.
- La guarnizione della porta magnetica, rimovibile e a tripla camera per migliorare l'isolamento e ridurre il consumo di energia.
- La migliore gestione dello sbrinamento dell'evaporatore garantisce il risparmio energetico. Il metodo di sbrinamento varia a seconda della temperatura impostata: tramite resistenza elettrica sotto i +2° C, a convezione sopra i +2°C.

Accessori inclusi

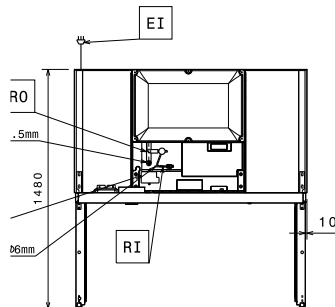
- 8 x Griglia in rilsan grigia GN 2/1 con 2 guide PNC 881020

Accessori opzionali

- Gruppo remoto -2+10°C per armadi frigo 1430 litri PNC 880232
- 2 guide inox per frigo 670/1430 (MARINE) PNC 880242
- 8 bacinelle GN 1/1 in PVC per pesce PNC 880243
- Distanziatore per frigo & freezer 670/1430 litri PNC 880248
- Kit pasticceria per 20 teglie 400x600 mm (20 coppie di guide + cremagliere) PNC 880333
- Bacinella GN 1/1 con falso fondo PNC 880705
- Griglia in rilsan grigia GN 2/1 PNC 881004
- Griglia acciaio aisi 304 GN 2/1 PNC 881016
- Griglia GN 2/1 in acciaio inox AISI 304 con 2 guide PNC 881018
- Ganciera carne per frigo 670-1430 lt con 4 ganci PNC 881019
- Griglia in rilsan grigia GN 2/1 con 2 guide PNC 881020
- Set di 2 guide in acciaio inox per frigo/freezer 670/1430 litri PNC 881021
- Apertura a pedale per frigo 1430 litri PNC 881033
- Bacinella GN 2/1 in PVC con coperchio e guide PNC 881039
- Ripiano forato GN 2/1 PNC 881042
- Cesto in rilsan GN 1/1 in filo altezza 150 mm PNC 881043
- 3 griglie rilsan grigie centrali 1430 litri PNC 881044
- Cesto in rilsan grigio GN 2/1 - 2 guide altezza 150 mm PNC 881047

Fronte

Lato


EI = Connessione elettrica
RI = Connessione refrigerazione
 remota
RO = Unità di connessione
 remota

Alto

Elettrico
Tensione di alimentazione:
110131 (NPT142FRR)

220-240 V/1 ph/50/60 Hz

Potenza installata max:

0.155 kW

Informazioni chiave

Capacità lorda:	1430 lt
Cardini porte:	1 sx + 1 dx
Dimensioni esterne, larghezza:	1441 mm
Dimensioni esterne, profondità:	835 mm
Dimensioni esterne, profondità con porte aperte:	1480 mm
Dimensioni esterne, altezza:	2050 mm
Numero e tipologia di porte:	2 Pieno
Numero e tipologia di griglie (incluse):	8 - GN 2/1
Materiale esterno:	AISI 304
Materiale interno:	AISI 304
Materiale pannelli interni:	AISI 304
N° di posizioni:	44; 30 mm

Dati refrigerazione

Tipo di controllo:	Digitale
Tipo di refrigerante:	R134a;R513A;R426A
Potenza refrigerante consigliata*:	458 W
Condizione a temperatura d'evaporazione:	-10 °C
Condizione a temperatura di condensazione:	55 °C
Condizione a temperatura ambiente:	43 °C
Tubi connessione (remoto) - uscita:	9.5 mm
Tubi connessione (remoto) - entrata:	6 mm

Potenza refrigerante calcolata a una distanza lineare di 15 m (tubazioni non incluse)

***Nota:**